

TECHNICAL FEATURES / CARATTERISTICHE TECNICHE

SERIE SVP18 - SVE18

COMMON TECHNICAL FEATURES SVP18 AND SVE18

Fixing	2 manifold holes Ø 3,1
Port connections	ISO -VDMA 24563 standard
Flow section	Ø 4,5 mm
Ambient temperature range	-10 °C / +50 °C
Temperature range of medium	0 °C / +40 °C

Lubrication	Not required
Medium	Filtered air
Reference pressure	6 bar
Nominal air flow 5/2 valves	480 NI/min
Nominal air flow 5/3 valves	390 NI/min

PNEUMATIC VALVES FEATURES SVP18

SVP18 52 100	Nominal pilot pressure	3,1 bar (9 bar)
	Nominal max. frequency	30 Hz
	Operating pressure range	2,5 ÷ 9 bar

SVP18 52 200	Nominal pilot pressure	0,97 bar
	Nominal max. frequency	33 Hz
	Operating pressure range	0 ÷ 9 bar

SVP18 52 2D0	Nominal pilot (12) pressure	1,35 bar
	Nominal pilot (14) pressure	0,97 bar
	Nominal max. frequency	30 Hz
	Operating pressure range	0 ÷ 9 bar

SVP18 53 230	Nominal pilot pressure	3 bar
	Nominal max. frequency	10 Hz
	Operating pressure range	0 ÷ 9 bar

SVP18 53 260	Nominal pilot pressure	3 bar
	Nominal max. frequency	10 Hz
	Operating pressure range	0 ÷ 9 bar

SVP18 53 290	Nominal pilot pressure	3 bar
	Nominal max. frequency	10 Hz
	Operating pressure range	0 ÷ 9 bar

SOLENOID VALVES FEATURES SVE18

	AC	DC
SVE18 52 100	Nominal max. frequency	27 Hz
	Operating pressure range ...	2,5 ÷ 9 bar

	AC	DC
SVE18 52 200	Nominal max. frequency	42 Hz
	Operating pressure range ...	1,5 ÷ 9 bar

SVE18 53 230	Nominal max. frequency	12 Hz
	Operating pressure range ...	3 ÷ 9 bar

SVE18 53 260	Nominal max. frequency	12 Hz
	Operating pressure range ...	3 ÷ 9 bar

SVE18 53 290	Nominal max. frequency	12 Hz
	Operating pressure range ...	3 ÷ 9 bar

For electrical features solenoid pilot SVE18 serie see pp. B-52

CARATTERISTICHE TECNICHE COMUNI SVP18 E SVE18

Fissaggio	2 fori Ø 3,1 per montaggio su base
Conessioni	ISO -VDMA 24563 standard
Diametro nominale	Ø 4,5 mm
Temperatura ambiente	-10 °C / +50 °C
Temperatura fluido	0 °C / +40 °C

Lubrificazione	Non necessaria
Fluido	Aria filtrata
Pressione nominale	6 bar
Portata nominale valvole 5/2	480 NI/min
Portata nominale valvole 5/3	390 NI/min

CARATTERISTICHE VALVOLE PNEUMATICHE SVP18

SVP18 52 100	Pressione di pilotaggio nominale	3,1 bar (9 bar)
	Frequenza max. nominale	30 Hz
	Pressione di esercizio	2,5 ÷ 9 bar

SVP18 52 200	Pressione di pilotaggio nominale	0,97 bar
	Frequenza max. nominale	33 Hz
	Pressione di esercizio	0 ÷ 9 bar

SVP18 52 2D0	Pressione di pilotaggio (12) nominale	1,35 bar
	Pressione di pilotaggio (14) nominale	0,97 bar
	Frequenza max. nominale	30 Hz
	Pressione di esercizio	0 ÷ 9 bar

SVP18 53 230	Pressione di pilotaggio nominale	3 bar
	Frequenza max. nominale	10 Hz
	Pressione di esercizio	0 ÷ 9 bar

SVP18 53 260	Pressione di pilotaggio nominale	3 bar
	Frequenza max. nominale	10 Hz
	Pressione di esercizio	0 ÷ 9 bar

SVP18 53 290	Pressione di pilotaggio nominale	3 bar
	Frequenza max. nominale	10 Hz
	Pressione di esercizio	0 ÷ 9 bar

CARATTERISTICHE ELETTROVALVOLE SVE18

	AC	DC
SVE18 52 100	Frequenza max. nominale	27 Hz
	Pressione di esercizio	2,5 ÷ 9 bar

	AC	DC
SVE18 52 200	Frequenza max. nominale	42 Hz
	Pressione di esercizio	1,5 ÷ 9 bar

SVE18 53 230	Frequenza max. nominale	12 Hz
	Pressione di esercizio	3 ÷ 9 bar

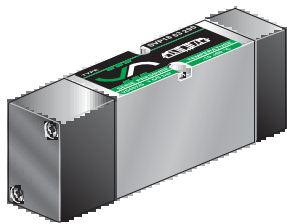
SVE18 53 260	Frequenza max. nominale	12 Hz
	Pressione di esercizio	3 ÷ 9 bar

SVE18 53 290	Frequenza max. nominale	12 Hz
	Pressione di esercizio	3 ÷ 9 bar

Caratteristiche elettriche bobina per elettrovalvole SVE18 vedi pp. B-52

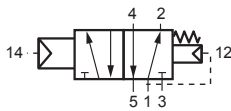


SVP18 52 100

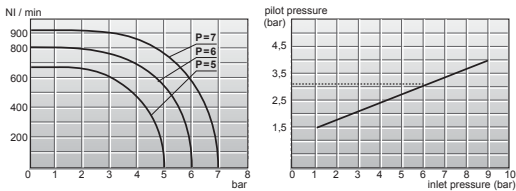


VALVE / VALVOLA 5/2
SINGLE PNEUMATIC PILOT - INTERNAL PRESSURE RETURN
COMANDO PNEUMATICO - RIPOSIZIONAMENTO A MOLLA PNEUMATICA

SIMBOL / SIMBOLO

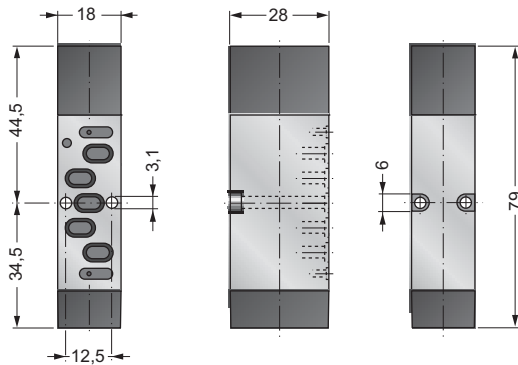


DIAGRAMS / DIAGRAMMI

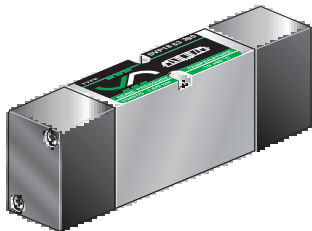


AIR FLOW DIAGRAM
DIAGRAMMA DELLE PORTATE

PILOT PRESSURE / INLET PRESSURE
DIAGRAMMA DELLA PRESSIONE DI PILOTAGGIO

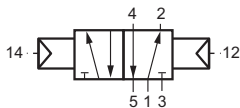


SVP18 52 200

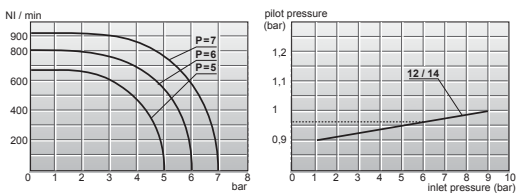


VALVE / VALVOLA 5/2
DOUBLE PNEUMATIC PILOT
DOPPIO COMANDO PNEUMATICO

SIMBOL / SIMBOLO

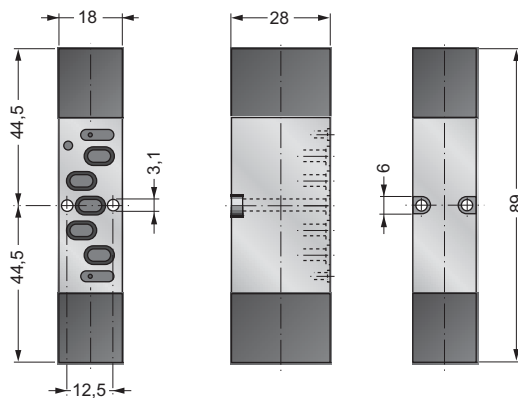


DIAGRAMS / DIAGRAMMI



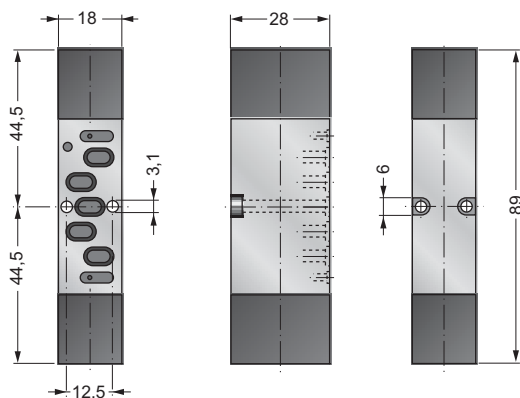
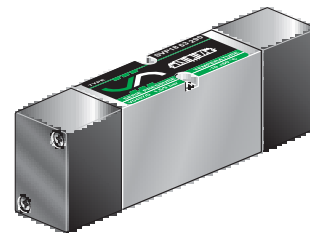
AIR FLOW DIAGRAM
DIAGRAMMA DELLE PORTATE

PILOT PRESSURE / INLET PRESSURE
DIAGRAMMA DELLA PRESSIONE DI PILOTAGGIO

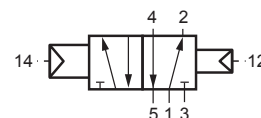


VALVE / VALVOLA 5/2
 DOUBLE DIFFERENTIAL PNEUMATIC PILOT
 DOPPIO COMANDO PNEUMATICO DIFFERENZIALE

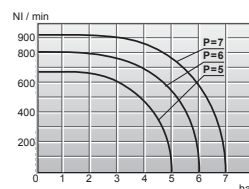
SVP18 52 2D0



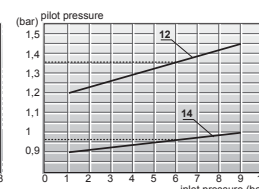
SIMBOL / SIMBOLO



DIAGRAMS / DIAGRAMMI



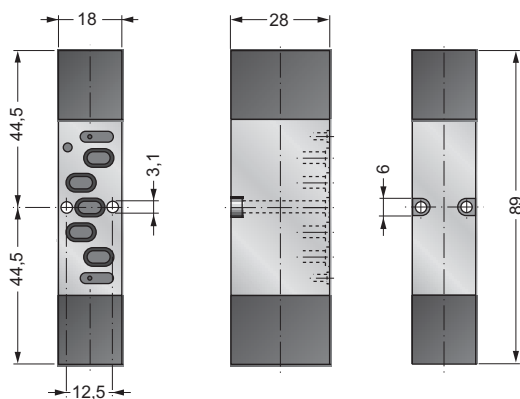
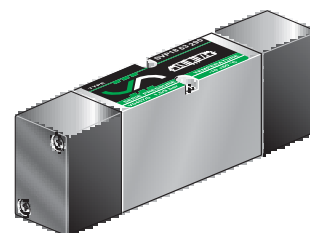
AIR FLOW DIAGRAM
 DIAGRAMMA DELLE PORTATE



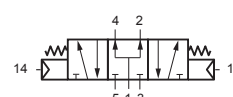
PILOT PRESSURE / INLET PRESSURE
 DIAGRAMMA DELLA PRESSIONE DI PILOTAGGIO

VALVE / VALVOLA 5/3
 DOUBLE PNEUMATIC PILOT - SPRING RETURN
 DOPPIO COMANDO PNEUMATICO - RITORNO A MOLLA

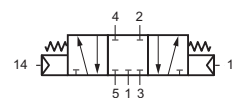
SVP18 53 2.0



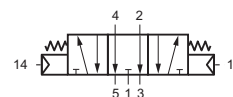
SIMBOLS / SIMBOLI



SVP18 53 230

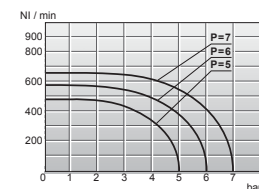


SVP18 53 260

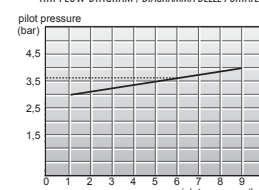


SVP18 53 290

DIAGRAMS / DIAGRAMMI



AIR FLOW DIAGRAM / DIAGRAMMA DELLE PORTATE

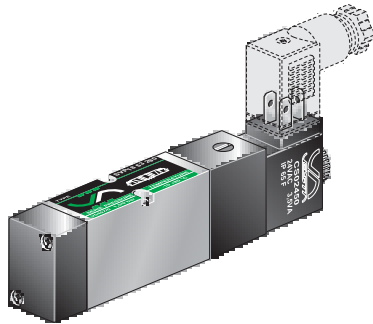


PILOT PRESSURE / INLET PRESSURE
 DIAGRAMMA DELLA PRESSIONE DI PILOTAGGIO

VALVOLE ELETTROVALVOLE VALVES AND SOLENOID VALVES



SVE18 52 100 -



SOLENOID VALVE / ELETTRORVALVOLA 5/2 SINGLE SOLENOID PILOT - INTERNAL PRESSURE RETURN COMANDO ELETTROPNEUMATICO - RIPOSIZIONAMENTO A MOLLA PNEUMATICA

SIMBOL / SIMBOLO

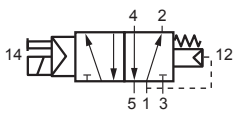
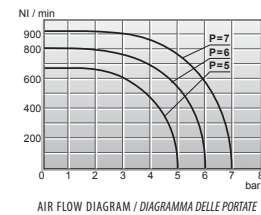
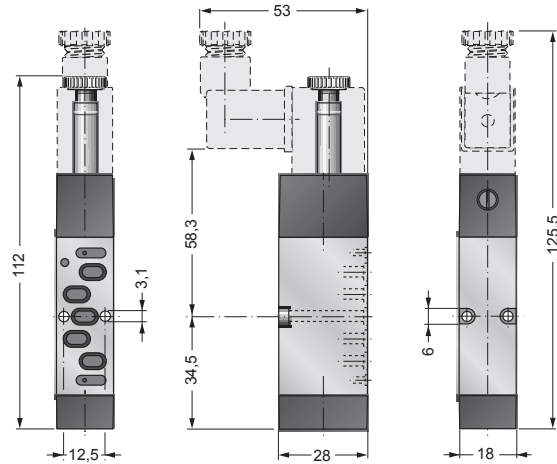


DIAGRAM / DIAGRAMMA

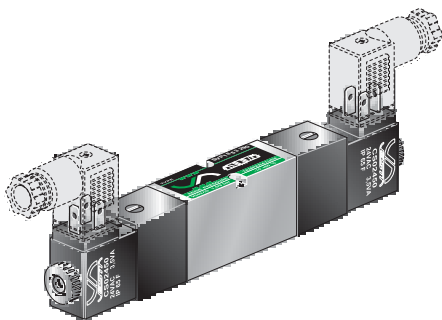


CODES / CODICI

Ordination code Codice ordinazione	Voltage Tensione
SVE18 52 100-00000	No coil / Senza solenoide
SVE18 52 100-01200	12 V DC
SVE18 52 100-02400	24 V DC
SVE18 52 100-02450	24 V 50/60Hz AC
SVE18 52 100-11550	115 V 50/60Hz AC
SVE18 52 100-23050	230 V 50/60Hz AC



SVE18 52 200 -



SOLENOID VALVE / 5/2 DOUBLE SOLENOID PILOT DOPPIO COMANDO ELETTROPNEUMATICO

SIMBOL / SIMBOLO

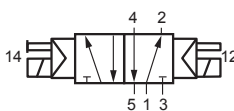
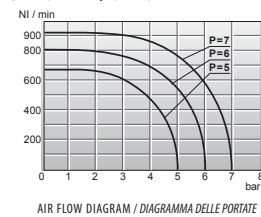
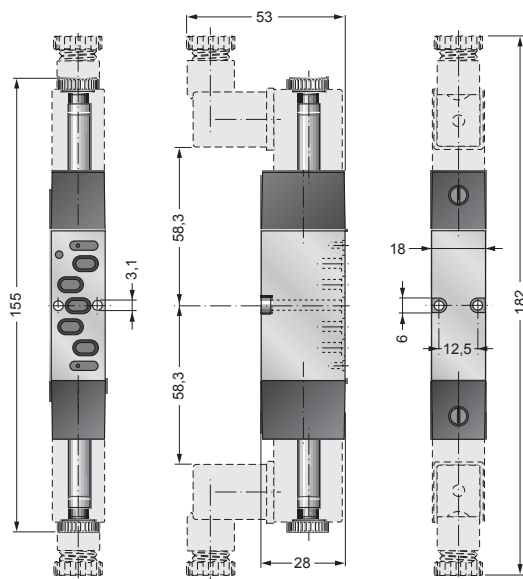


DIAGRAM / DIAGRAMMA



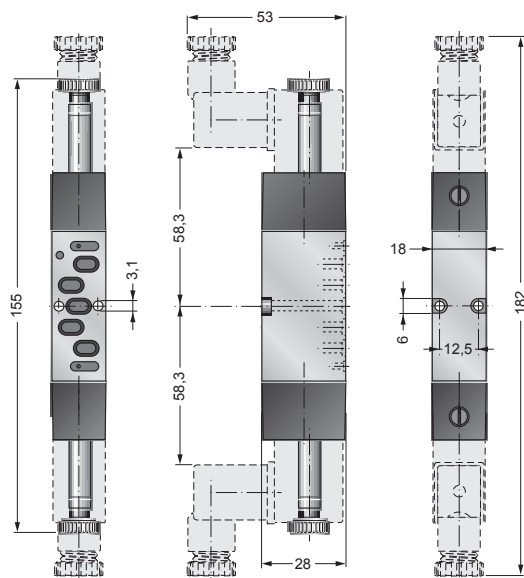
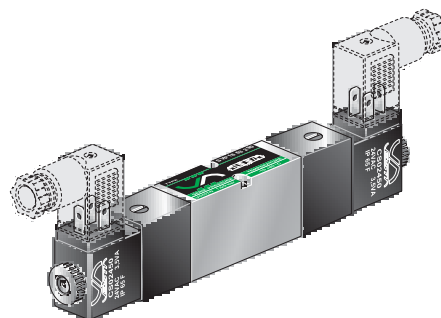
CODES / CODICI

Ordination code Codice ordinazione	Voltage Tensione
SVE18 52 200-00000	No coils / Senza solenoidi
SVE18 52 200-01200	12 V DC
SVE18 52 200-02400	24 V DC
SVE18 52 200-02450	24 V 50/60Hz AC
SVE18 52 200-11550	115 V 50/60Hz AC
SVE18 52 200-23050	230 V 50/60Hz AC



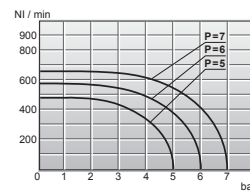
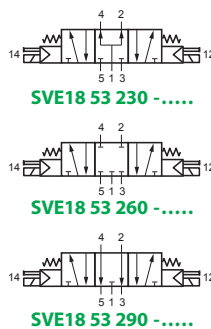
SOLENOID VALVE / ELETTROVALVOLA 5/3
 DOUBLE SOLENOID PILOT
 DOPPIO COMANDO ELETTROPNEUMATICO

SVE18 53 2.0 -



SIMBOL / SIMBOLO

DIAGRAM / DIAGRAMMA



CODES / CODICI

Ordination code Codice ordinazione	Voltage Tensione
SVE18 53 2.0-00000	No coils / Senza solenoidi
SVE18 53 2.0-01200	12 V DC
SVE18 53 2.0-02400	24 V DC
SVE18 53 2.0-02450	24 V 50/60Hz AC
SVE18 53 2.0-11550	115 V 50/60Hz AC
SVE18 53 2.0-23050	230 V 50/60Hz AC

VALVOLE ELETTROVALVOLE - VALVES AND SOLENOID VALVES