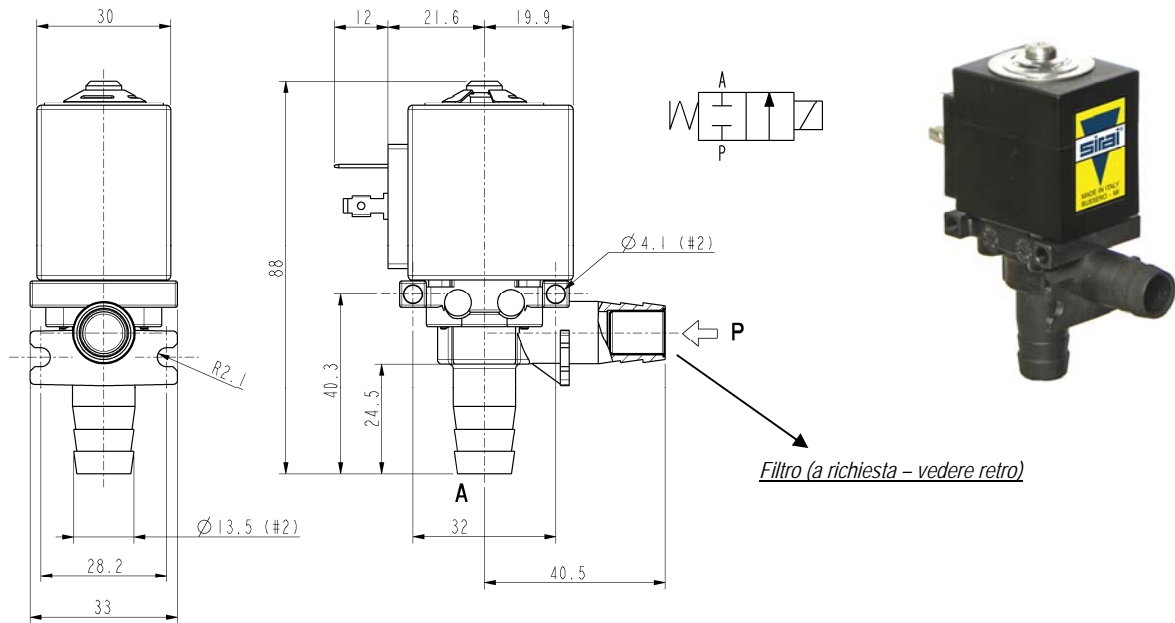




ELETTRORVALVOLA - DRY
2/2 - NC (Normalmente chiusa)
Azione diretta - Separazione totale
Portagomma

D136

NON STANDARD



► **CARATTERISTICHE GENERALI**

Elettrovalvola ad azione diretta, a separazione totale: il fluido viene a contatto solo con il corpo valvola, la membrana otturatore e l'eventuale filtro sulla bocca di ingresso "P".

Possibilità di smontaggio per ispezione.

Particolarmente adatta per lo svuotamento di recipienti.

Adatta per l'intercettazione di fluidi liquidi (verificare la compatibilità del fluido con i materiali con cui viene a contatto)

► **CARATTERISTICHE TECNICHE**

Pressione massima ammissibile (PS) 2 bar
Tempo di apertura ~ 40ms
Tempo di chiusura ~ 40ms
Temperatura fluido 0°C +100°C (FPM)
 - 30°C +100°C (EPDM)
Viscosità massima 5°E (~37 cStokes o mm²/s)

► **MATERIALI A CONTATTO CON IL FLUIDO**

Corpo PPS (polifenilossolfuro) rinforzato
Tenuta FPM o EPDM
Filtro (a richiesta) Acciaio inox AISI 316

► **ELETTROMAGNETE**

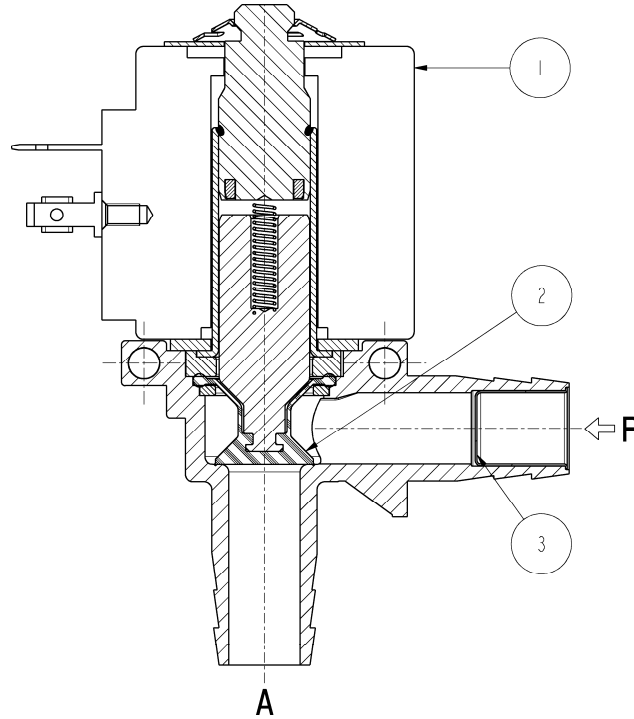
Servizio continuo ED 100%
Materiale di inglobamento PET (polietilene tereftalato) caricato vetro
Classe isolamento F (155°C)
Temperatura ambiente -10°C +50°C
Connessioni elettriche DIN 46340 – Connettore 3 poli (EN 175301-803)
Grado di protezione IP 65 (EN 60529) con connettore
Tensioni c.c. 12-24V (+10% -5%)
c.a. 24V/50Hz - 110V/50Hz (120V/60Hz) - 230V/50Hz (+10% -15%)
 (Altre tensioni e frequenze a richiesta e per quantità).

Attacchi	Ø Int. (mm)	Pressione differenziale (bar)				Kv (m ³ /h)	Serie e tipo		Assorbimento			Organi di tenuta	Note	Peso (kg)
		Δp min	Δp max		Valvola		Elettromagnete	c.a. (VA)		c.c. (W)				
			Gas					Spunto	Esercizio					
			c.a.	c.c.							c.a.			
Portagomma	9,5	0	-	-	1,6	D136D01	ZA30A	23	14	-	EPDM	-	0,200	
							ZA32K	-	-	10				
							ZA30A	23	14	-	FPM			
							ZA32K	-	-	10				

► **NOTE**

- Tenuta: FPM = Elastomero fluorocarbonico - EPDM = Elastomero etil-propilenico
 - L'utilizzo del filtro 299554R (fornito a richiesta) riduce il valore di Kv del 40%.

► PARTI DI RICAMBIO



Descrizione Kit

Codice kit

Formato da:

Kit membrana

D136V01
D136D01

G3142301
G3142302

Membrana pos. 2

Filtro (a richiesta)

299554R

Filtro pos.3

Elettromagnete

ZA30A
ZA32K

Elettromagnete pos. 1

► INSTALLAZIONE

- L'elettrovalvola può essere montata in qualunque posizione.
- In caso di smontaggio per manutenzione, le viti di fissaggio del tubo guida devono essere serrate con una coppia di $0,6 \pm 0,7$ Nm.