

Pneumatic Grippers

Mani di presa pneumatiche

MGP Series parallel acting
MGA Series angular acting



Designed
TO YOUR NEEDS

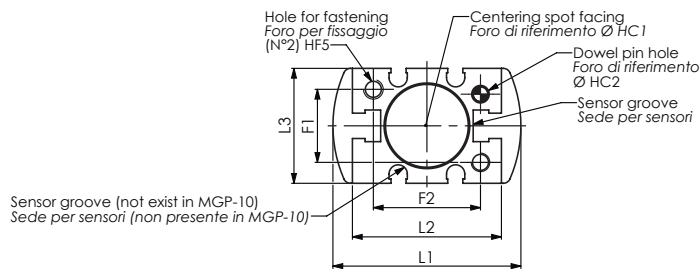
MGP Series / Serie MGP

Parallel self-centering pneumatic grippers / Mani di presa ad azione parallela autocentrante

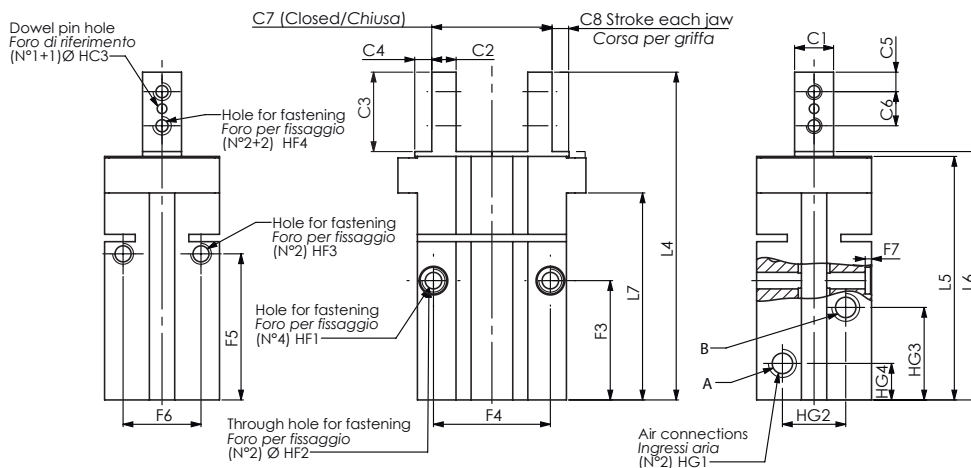
- Double acting (single acting on request) / Azionamento a doppio effetto (semplice effetto a richiesta)
- Exclusive backlash adjusting, maintenance free / Regolazione gioco esclusivo, senza manutenzione
- Various options for fastening / Diverse possibilità di fissaggio
- Magnetic switches / Predisposizione per sensori magnetici



	MGP 10	MGP 16	MGP 20	MGP 25
Fluid / Fluido	Filtered, lubricated / non lubricated compressed air Aria compressa filtrata, lubrificata / non lubrificata			
Operating pressure range Pressione di esercizio	2,5 ÷ 8 bar	1,5 ÷ 8 bar		
Operating temperature range Temperatura di esercizio	5 ° ÷ 60° C			
Opening total gripping force at 6 bar Forza di serraggio totale in apertura a 6 bar	36 N	100 N	212 N	282 N
Closing total gripping force at 6 bar Forza di serraggio totale in chiusura a 6 bar	28 N	86 N	186 N	254 N
Total stroke ± 0,3 mm Corsa totale ± 0,3 mm	4,6 mm	6,8 mm	10,4 mm	14,4 mm
Maximum working frequency Frequenza max di funzionamento continuativo	3 Hz	3 Hz	2 Hz	2 Hz
Weight Peso	45 g	98 g	207 g	365 g



Compressed air in A: gripper opening.
Compressed air in B: gripper closing.
Aria compressa in A: apertura della pinza.
Aria compressa in B: chiusura della pinza.



MODEL	L1	L2	L3	L4	L5	L6	L7	F1	F2	F3	F4	F5	F6	F7	HF1	HF2	HF3
10	29,4	23	16,4	57	43,8	44,5	34,5	12	18	23	16	27	11,4	1,3	M3x5,5mm	2,6	M3x6mm
16	38,6	30,6	23,6	67,3	50	51	42,5	15	22	24,5	24	30	16	1,3	M4x8mm	3,4	M4x4,5mm
20	50,4	42	27,6	84,8	62,3	63,3	51,8	18	32	29	30	35	18,6	1,6	M5x10mm	4,3	M5x8mm
25	64	52	33,6	102,7	74,6	76,1	63,1	22	40	30	36	36,5	22	2,1	M6x12mm	5,1	M6x10mm

MODEL	HF4	HF5	C1	C2	C3	C4	C5	C6	C7	C8	HC1	HC2	HC3	HG1	HG2	HG3	HG4
10	M2,5x4mm	M3x6mm	5	4	12,5	2,1	3	5,7	18,7	2,3	11 H9x2mm	2 H9x3mm	1,5 H8x4mm	M3	11	19	9
16	M3x5mm	M4x8mm	8	5	16,3	3,5	4	7	24,7	3,4	17 H9x2mm	3 H9x3mm	2 H8x5mm	M5	13	19	7,5
20	M4x8mm	M5x10mm	10	8	21,5	3,6	5	9	32	5,2	21 H9x3mm	4 H9x4mm	2,5 H8x8mm	M5	15	23	10
25	M5x10mm	M6x12mm	12	10	26,6	3,6	6	12	38,8	7,2	26 H9x3,5mm	4 H9x4mm	3 H8x10mm	M5	20	23,5	10,7

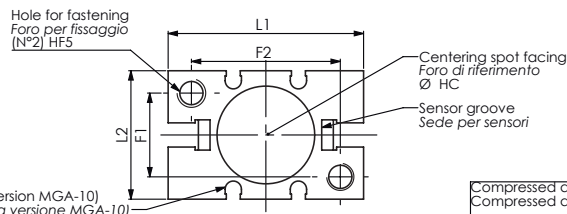
MGA Series / Serie MGA

Self centering angular pneumatic grippers / Mani di presa ad azione angolare autocentrante

- Double acting (single acting on request) / Azionamento a doppio effetto (semplice effetto a richiesta)
- Long life and reliability, maintenance free / Grande durata e affidabilità, senza manutenzione
- Various options for fastening / Diverse possibilità di fissaggio
- Magnetic switches / Predisposizione per sensori magnetici

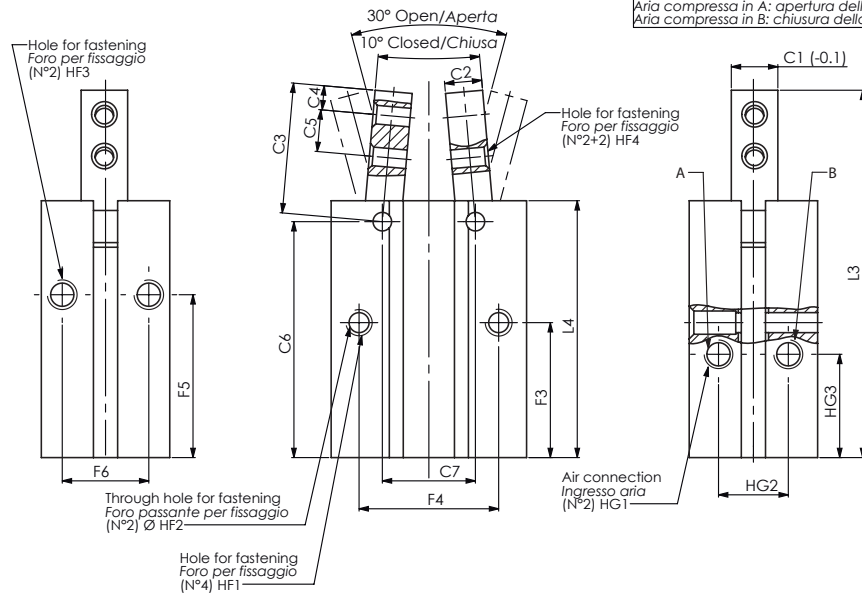


	MGA 10	MGA 16	MGA 20	MGA 25
Fluid / Fluido	Filtered, lubricated / non lubricated compressed air Aria compressa filtrata, lubrificata / non lubrificata			
Operating pressure range Pressione di esercizio	2 ÷ 8 bar			
Operating temperature range Temperatura di esercizio	5 ° ÷ 60° C			
Opening total torque at 6 bar Coppia di serraggio totale in apertura a 6 bar	22 Ncm	90 Ncm	178 Ncm	356 Ncm
Closing total torque at 6 bar Coppia di serraggio totale in chiusura a 6 bar	16 Ncm	72 Ncm	156 Ncm	320 Ncm
Stroke ± 1° Corsa ± 1°	2x20°	2x20°	2x20°	2x20°
Maximum working frequency Frequenza max di funzionamento continuativo	3 Hz	3 Hz	2 Hz	2 Hz
Weight Peso	39 g	88 g	180 g	300 g



Sensor groove (not present in the version MGA-10)
Sede per sensori (non presente nella versione MGA-10)

Compressed air in A: gripper opening.
Compressed air in B: gripper closing.
Aria compressa in A: apertura della pinza.
Aria compressa in B: chiusura della pinza.



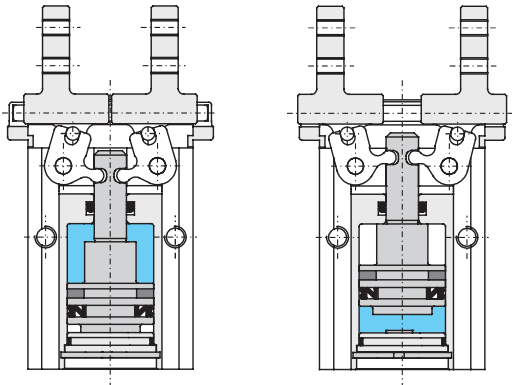
MODEL	L1	L2	L3	L4	F1	F2	F3	F4	F5	F6	HF1	HF2	HF3
10	23	16,4	53.1	38.6	12	18	23	16	27	11.4	M3X5.5mm	2.6	M3x6mm
16	30,6	23.6	63.5	44,6	15	22	24.5	24	30	16	M4x8mm	3.4	M4x6.5mm
20	42	27.6	78.9	55.2	18	32	29	30	35	18.6	M5x10mm	4.3	M5x8mm
25	52	33.6	93.6	60.4	22	40	30	36	36.5	22	M6x12mm	5.1	M6x10mm

MODEL	HF4	HF5	C1	C2	C3	C4	C5	C6	C7	HC	HG1	HG2	HG3
10	M2.5x4mm	M3x6mm	6.4	4	17.2	3	5.7	35,8	10	11 H9x1.5mm	M3	10,4	18,8
16	M3x7mm	M4x8mm	8	7	22,6	4	7	40,7	16	17 H9x1.5mm	M5	13	18,3
20	M4x8mm	M5x10mm	10	8	28	5,2	9	50,7	20	21 H9x1.5mm	M5	15	22,2
25	M5x10mm	M6x12mm	12	10	37,5	8	12	55,8	25	26 H9x1.5mm	M5	20	23,5

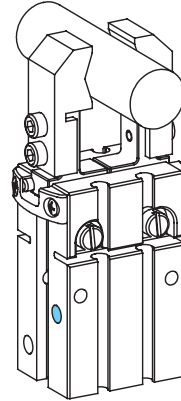
Gripping MGP - MGA series / Serraggio serie MGP - MGA

- The grippers are double-acting for either internal (A) or external (B) gripping applications.
Le mani di presa a doppio effetto possono essere usate per chiudere il carico sia dall'esterno (B) che dall'interno (A)
- The opening force is higher (see tables)
La forza di serraggio è maggiore in apertura (vedi tabelle)

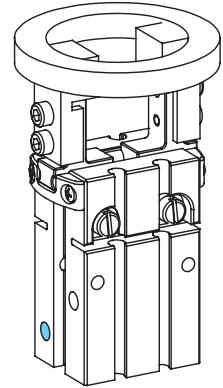
MGP Series / Serie MGP



Closed position / Posizione chiusa Opened position / Posizione aperta

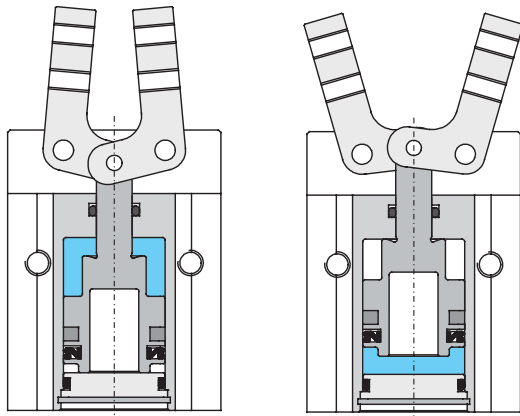


B

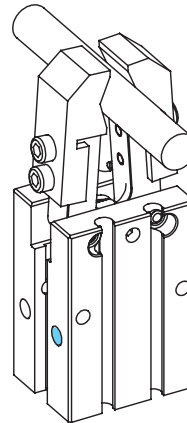


A

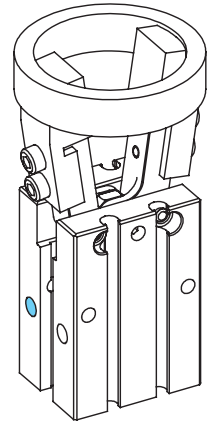
MGA Series / Serie MGA



Closed position / Posizione chiusa Opened position / Posizione aperta

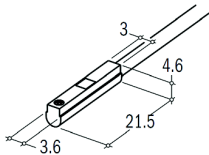


B



A

MAGNETIC SWITCHES / SENSORI MAGNETICI



Code / Codice	
SMG1	M8 connector
SMG2	2,5m cable



SM10

MGP10 and MGA10 use SM10 adaptor
MGP10 e MGA10 usare adattatore SM10

Vesta Automation srl
via Martiri di Belfiore,69/A
45100 Rovigo
tel. +39 0425 474838
fax +39 0425 474670
www.vesta.it



Vesta German Office
Siemensstrasse 13
D-72116 Mössingen
tel. +49 7473 9505888
fax +49 7473 9505889
www.vesta-automation.de