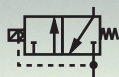


# Modular line

AIRCOMP

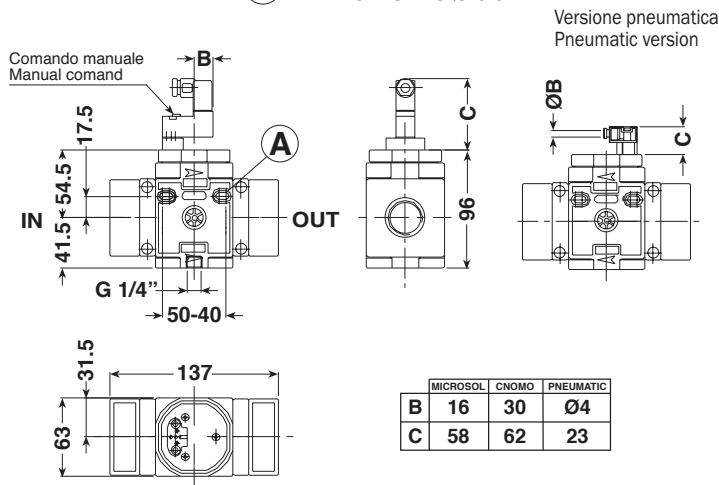


# 080 3/4"

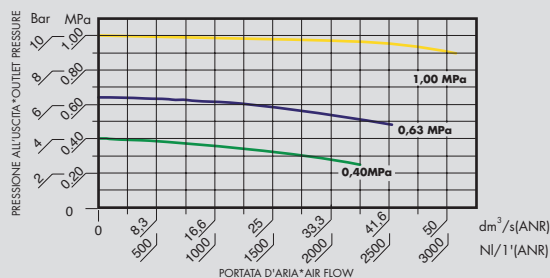
## Valvola di sezionamento

## Shut-off valve

**A** FORI DI FISSAGGIO  $\varnothing$  5.5  
FIXING HOLES  $\varnothing$  5.5

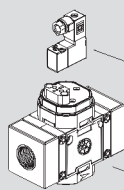


CURVE DI PORTATA\*FLOW CHARTS



### Comando Microsol

### Microsol Control

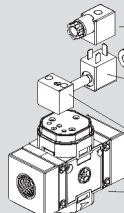


- C50.26.00002 KIT C. ELECTR. 3/2 NC 2,5 W 24V DC MICRO SOL
- C50.26.00003 KIT C. ELECTR. 3/2 NC 3VA 24V AC MICRO SOL
- C50.26.00004 KIT C. ELECTR. 3/2 NC 3VA W 110V AC MICRO SOL
- C50.26.00005 KIT C. ELECTR. 3/2 NC 3VA W 220V AC MICRO SOL

080.26.00002 SV 3/4" 080 PRED. C. ELECTR. MICRO SOL / PNEUM.

### Comando Cnomo

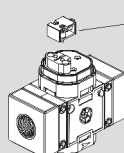
### Cnomo Control



- A50.26.00010 CONN. CNOMO
- A50.26.00006 SOL. 3W 24V DC
- A50.26.00007 SOL. 5VA 24V AC
- A50.26.00008 SOL. 5VA 110V AC
- A50.26.00009 SOL. 5VA 220V AC
- C50.26.00006 C. ELECTR EV 3/2 NC CNOMO
- 080.26.00001 SV 3/4" 080 PRED. C. ELECTR. CNOMO

### Comando Pneumatico

### Pneumatic Control



- C40.26.00014 KIT C. PNEUMATIC
- 080.26.00002 SV 3/4" 080 PRED. C. ELECTR. MICRO SOL / PNEUM.

## Valvola di sezionamento

- \* Dispositivo che consente la chiusura dell'alimentazione e la contemporanea messa in scarico del circuito di valle con l'ausilio di un comando elettropneumatico azionabile a distanza.
- \* Disponibile con pilotaggio tipo MICRO SOL o a norme CNOMO (da ordinarsi separatamente).
- \* Disponibile con comando pneumatico.
- \* Possibilità di fissaggio a parete utilizzando i fori predisposti.
- \* Connessione di scarico: G1/4".
- \* Pressione minima ammessa: 3 Bar (0,3 MPa).
- \* Pressione massima d'esercizio: 10 Bar (1 MPa).
- \* Temperatura ambiente max (a 10 bar) 50°C (122°F).
- \* Coppia di serraggio max. inserti G3/4" IN-OUT: 80 N-m.
- \* Portata di riferimento (P=10 Bar -  $\Delta p=1$  Bar): 3075 NI/min.
- \* Peso: 0,700 Kg.
- \* Prodotto conforme alla direttiva 2002/95/CE (RoHS).

## Shut-off valve

- \* Device used to shut off the air supply while relieving the downstream circuit by a remote electric control.
- \* Available with MICRO SOL type or in compliance with CNOMO standards remote electric control (to be ordered separately).
- \* Available with remote pneumatic control.
- \* It can be wall mounted using the relative holes.
- \* Discharge connection: G1/4" .
- \* Minimum pressure admitted: 3 Bar (0,3 MPa).
- \* Maximum working pressure: 10 Bar (1 MPa).
- \* Max. ambient temperature (at 10 bar) 50°C (122°F).
- \* Max. torque inserts G3/4" IN-OUT: 80 N-m.
- \* Reference flow rate (P=10 Bar -  $\Delta p=1$  Bar): 3075 NI/min.
- \* Weight: 0,700 Kg.
- \* Product complies with Directive 2002/95/CE (RoHS).