

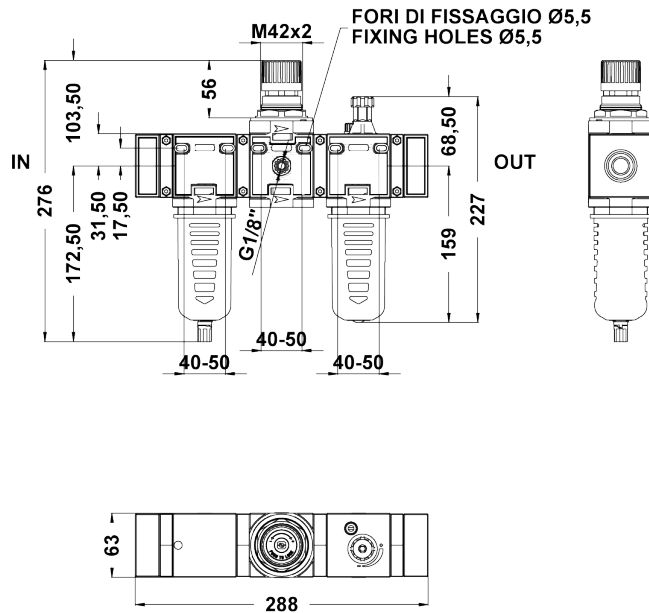
Modular line

AIRCOMP



080 3/4"

Unità F+R+L
F+R+L unit



Unità F+R+L

Unità composta da Filtro + Regolatore + Lubrificatore

- * Stabilità della pressione regolata e basse perdite di carico.
- * Rapida eliminazione della sovrappressione di valle.
- * Aggancio rapido della tazza con meccanismo di sicurezza antiespulsione.
- * Possibilità di fissaggio a parete utilizzando i fori predisposti sul corpo, con staffa.
- * Campi di pressione: 0-4 Bar, 0-8 Bar (standard), 0-12 Bar
0-0,4 MPa, 0-0,8 MPa (standard), 0-1,2 MPa
- * Pressione massima di esercizio: 12,5 Bar (1,25 MPa).
- * Grado di filtrazione: 5 micron e 20 micron (standard)
- * Dispositivo di drenaggio della condensa manuale e semiautomatico in versione integrata (SS).
- * Temperatura ambiente max (a 10Bar) 50 °C (122 °F)
- * Portata di riferimento (P= 6,3 Bar Δp= 1 Bar) : 2200 NI/min
- * Peso: 1,57 Kg
- * Coppia di serraggio max inserti G3/4 IN e OUT: 80 Nm
- * Per altre caratteristiche vedi pag. 66 (F), pag. 65 (R) e pag. 68 (L).
- * Prodotto conforme alla direttiva 2002/95/CE (RoHS)

NEW

F+R+L Units

Unit consisting of Filter + Regulator + Lubricator

- * The set pressure is kept stable regardless of upstream variations
- * Downstream overpressures quickly eliminated.
- * Quick bowl connection by means of the safety ring mechanism.
- * Can be wall mounted using the relative holes or on bracket.
- * Pressure ranges: 0-4 Bar, 0-8 Bar (standard), 0-12,5 Bar
0-0,4 MPa, 0-0,8 MPa (standard), 0-1,25 MPa
- * Maximum operating pressure: 12,5 Bar (1,25 MPa).
- * Filtering degree: 5 micron and 20 micron (standard)
- * Integrated manual and semiautomatic condensate drainage (SS) or SA and SAD automatic versions.
- * Maximum ambient temperature (at 10Bar) 50 °C (122 °F)
- * Reference flow rate (P= 6,3 Bar Δp= 1 Bar) : 2200 NI/min
- * Weight: 1,57 Kg.
- * Max. torque inserts G3/4 IN e OUT: 80 Nm
- * Further technical features please see page 66 (F), page 65 (R) and page 68 (L).
- * Product complies with Directive 2002/95/CE (RoHS)

NEW

