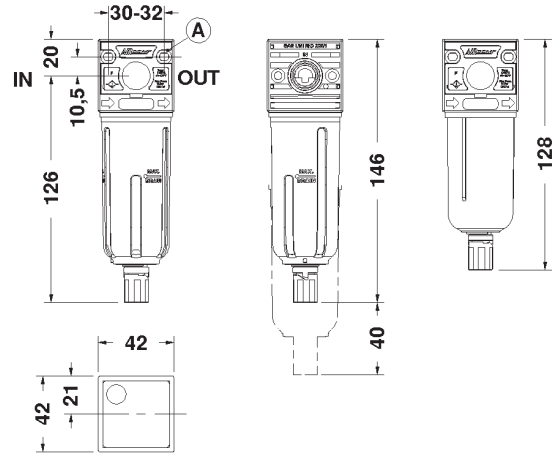


# 042 1/4"

Microfiltro (disoleatore)  
Microfilter (depurator)

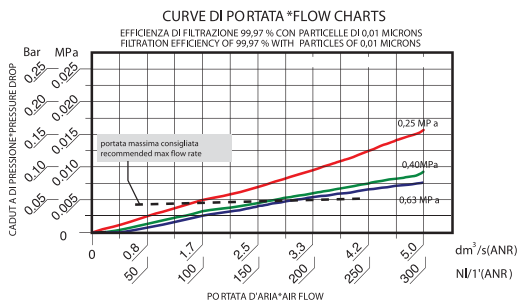


FORI DI FISSAGGIO Ø4.5  
FIXING HOLES Ø4.5



Versione PE e TT  
PE and TT version

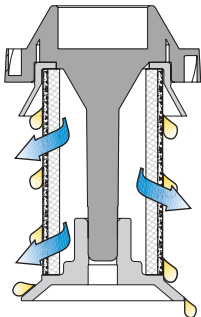
Versione TC  
TC version



## Cartuccia coalescente Coalescent Cartridge

### FUNZIONAMENTO

L'aria carica d'impurità arriva all'interno della speciale cartuccia ad alta efficienza che ha il compito di arrestare le particelle solide, catturare e unire all'esterno della cartuccia stessa le particelle di olio e condensa (effetto coalescente), in modo che possano facilmente precipitare sul fondo del contenitore ed essere drenate all'esterno. L'aria filtrata sarà così priva di impurità solide e particelle liquide.



### FUNCTIONING

The air with impurity enter into the special cartridge with high efficiency, that stop solid particles, capture and join outside particles of oil and condensate (coalescent effect). In this way, they easily fall down at the bottom of the bowl, where condensate is discharged. Filtered air obtained is without solid and liquid parts.

## Microfiltro antiolio a coalescenza

Indispensabile in circuiti dove non é ammessa la presenza di olio e condensa.

- \* Cartuccia ad effetto coalescente in microfibra che consente un'elevata efficienza di filtrazione (99,97% su particelle di 0,01 micron).
- \* Possibilità di fissaggio a parete utilizzando i fori predisposti.
- \* Dispositivo di drenaggio della condensa manuale e semiautomatico in versione integrata (SS).
- \* Disponibile inoltre nelle versioni SA e SAD con scarico automatico, in grado di drenare automaticamente all'esterno del contenitore la condensa, anche in presenza di pressione (per funzionamento vedi pag. 81).
- \* Tazza in poliammide trasparente tenacizzata, o con protezione esterna, o corta.
- \* E' consigliata l'installazione di un filtro da 5 micron a monte, per consentire una più lunga durata della cartuccia coalescente.
- \* Pressione massima d'esercizio: 16,0 Bar (1,60 MPa).
- \* Temperatura ambiente max (a 10 bar) 50 °C (122 °F).
- \* Coppia di serraggio max. inserti G1/4" IN-OUT: 25 N·m.
- \* Portata max consigliata (6,3 bar): 180NI/min.
- \* Peso: 0,095 Kg.
- \* Prodotto conforme alla direttiva 2002/95/CE (RoHS).

## Coalescent oil-proof microfilter

Essential in circuits where oil is not permitted.

- \* Coalescent cartridge made in microfiber, allowing an high filtration efficiency of 99,97% on 0,01 micron particles.
- \* Can be wall mounted using the relative holes.
- \* Integrated manual and semiautomatic condensate drainage (SS) moreover "SA" and "SAD" automatic versions (see page 91).
- \* Bowl available in three configurations: transparent toughened polyamide or with outer bowl guard or short transparent version.
- \* It is recommended to install a 5 micron filter element, to allows longer life of coalescent cartridge.
- \* Maximum operating pressure: 16,0 Bar (1,60 MPa).
- \* Max. ambient temperature (at 10 bar) 50 °C (122 °F).
- \* Max. torque inserts G1/4" IN-OUT: 25 N·m.
- \* Recommended max flow rate (6,3 bar): 180NI/min.
- \* Weight: 0,095 Kg.
- \* Product complying with Directive 2002/95/CE (RoHS).